

Ручной инструмент для штамповки и пуклевки ULG

BTM

[Europe]
Blechverbindungstechnik
GmbH

ULG SN7-10



обслуживание
одной рукой

ULG SN4



ULG SN6-10

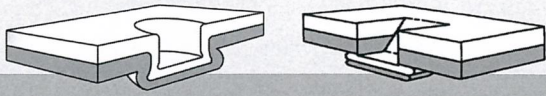
Параметры:

- **Пуклевка:**
 $t_{ges} = 3 \text{ mm}$ сталь и алюминий
- **Штамповка:**
 $t_{max} = 4,5 \text{ mm}$ для штампа $\varnothing 6 \text{ mm}$ и DX51
- Вес от **2,2 кг** включая С-скобы
- от 15 -28 кН сила сжатия
- невысокое потребление воздуха (например SN7: 3,4л/цикл)
- безшумная работа ($< 75 \text{ dB(A)}$)
- свободное от вибраций
- использование большого количества насадочных инструментов
- **быстрый рабочий цикл** (≤ 1 секунды)
- пневматический привод

Niederlassung Süd: BTM [Europe] Blechverbindungstechnik GmbH
Dieselstraße 27 · D-77833 Ottersweier
Tel.: +49 (0) 72 23/80 83 93 · Fax +49 (0) 72 23/8 08 39 50
www.btm-europe.de · info-sued@btm-europe.de

Niederlassung Nord: BTM [Europe] Blechverbindungstechnik GmbH
Handwerkerstraße 6 · D-59597 Erwitte
Tel.: +49 (0) 29 43/97 90-0 · Fax +49 (0) 29 43/97 90-90
www.btm-europe.de · info@btm-europe.de

BTM



Ручной инструмент для штамповки и пуклевки ULG

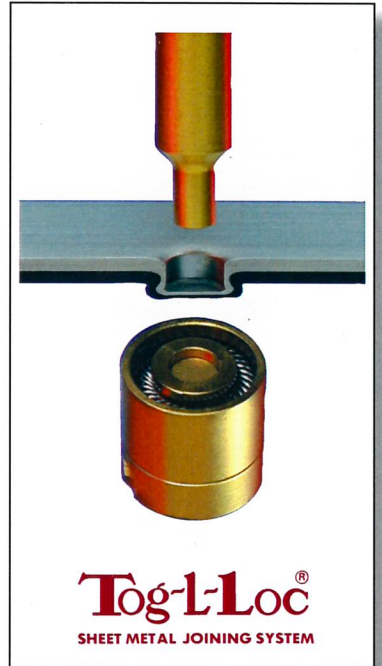


[Europe]
Blechverbindungstechnik
GmbH

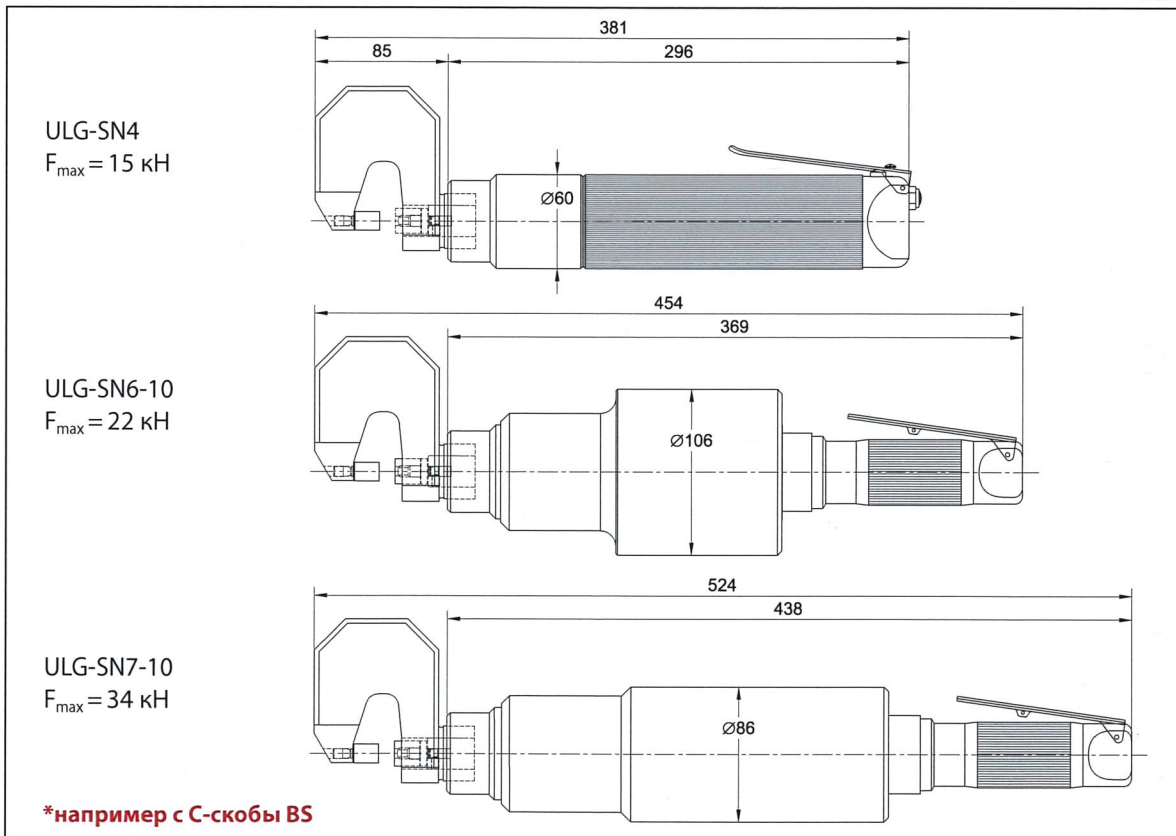
Пневмогидравлический BTM ручной инструмент серии ULG 4 – ULG 7 совмещает в себе высокую силу сжатия с быстрым рабочим ходом. Эргономичный дизайн и небольшой вес инструмента способствует легкому управлению со стороны работника.

Интегрированный воздушно-масляный преобразователь работает безшумно и вибраций. Привод осуществляется пневматически с давлением в 6 бар. Рабочий ход инструмента приводится в движение за счет ручного держателя или опционально через ножную педаль.

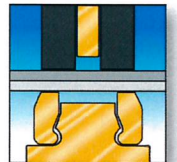
BTM ULG-пуклевочные инструменты предлагают высокий уровень технологии соединения. За счет модульного корпуса можно применять различные насадочные инструменты, а также различные С-скобы и специальные насадки.



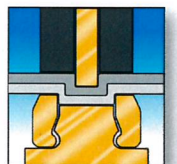
*Размеры ULG SN4/SN6-10/SN7-10



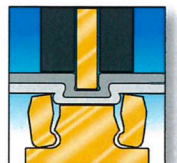
применение
различных
насадочных
инструментов
ВОЗМОЖНО



ЗАХВАТ
БЫСТРО



УГЛУБЛЕНИЕ
ПРОСТО



СОЕДИНЕНИЕ
ДОЛГОВЕЧНО

Нiederlassung Süd: BTM [Europe] Blechverbindungstechnik GmbH
Dieselstraße 27 · D-77833 Ottersweier
Tel.: +49 (0) 72 23/80 83 93 · Fax +49 (0) 72 23/8 08 39 50
www.btm-europe.de · info-sued@btm-europe.de

Нiederlassung Nord: BTM [Europe] Blechverbindungstechnik GmbH
Handwerkerstraße 6 · D-59597 Erwitte
Tel.: +49 (0) 29 43/97 90-0 · Fax +49 (0) 29 43/97 90-90
www.btm-europe.de · info@btm-europe.de

